

Въездные рампы для гидравлического заднего борта с подъемником

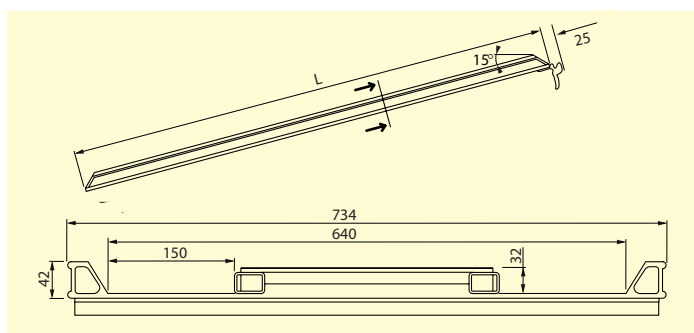
Въездные рампы такого типа были разработаны для шунтирования тротуаров и для погрузки-разгрузки с гидравлического борт-подъемника в сторону.

Это - незаменимые устройства для рациональной транспортировки грузов.



Тип LBGM

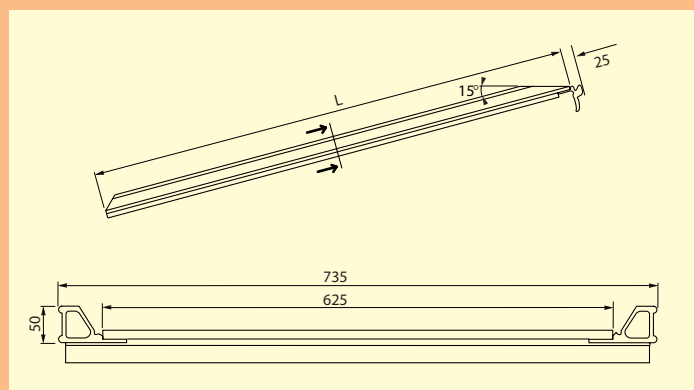
- специальное подключение к алюминиевым PML-платформам



№ заказа	Тип	Длина (L) мм	Грузоподъем. кг	Вес кг
083.09.000	LBGM 1	980	600	13
083.09.001	LBGM 2	1.180	600	15
083.09.003	LBGM 4	1.480	600	18
083.09.002	LBGM 3	1.980	600	24

Тип LBWM

- специальное подключение к алюминиевым PML-платформам
- движение без колес



№ заказа	Тип	Длина (L) мм	Грузоподъем. кг	Вес кг
083.10.000	LBWM 1	1.000	600	15
083.10.001	LBWM 2	1.200	600	18
083.10.002	LBWM 3	2.000	600	30